

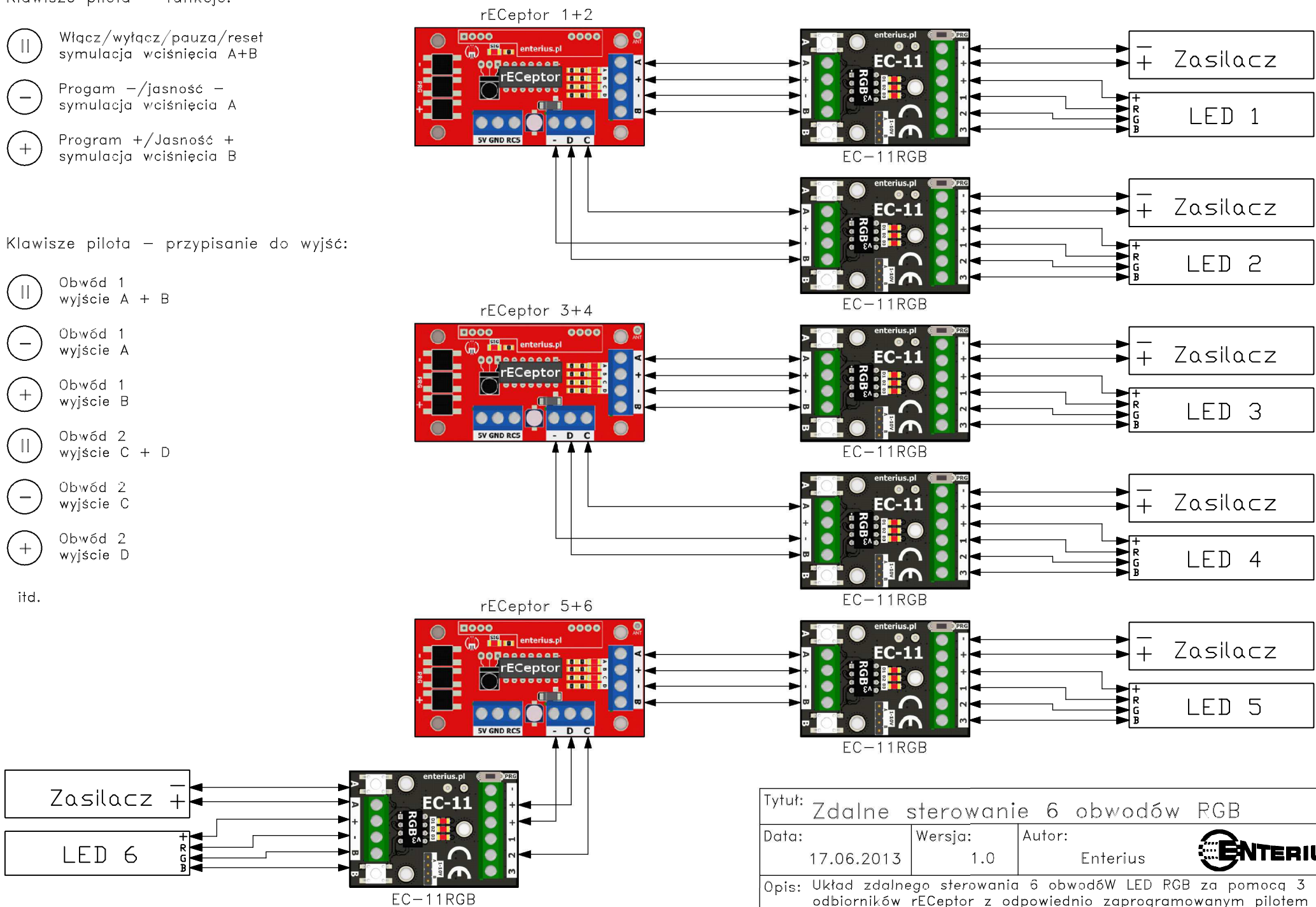
Klawisze pilota - funkcje:

- ⏸ Włącz/wyłącz/pauza/reset symulacja wciśnięcia A+B
- Program -/jasność - symulacja wciśnięcia A
- + Program +/Jasność + symulacja wciśnięcia B

Klawisze pilota - przypisanie do wyjść:

- ⏸ Obwód 1 wyjście A + B
- Obwód 1 wyjście A
- + Obwód 1 wyjście B
- ⏸ Obwód 2 wyjście C + D
- Obwód 2 wyjście C
- + Obwód 2 wyjście D

itd.



Tytuł: Zdalne sterowanie 6 obwodów RGB

Data: 17.06.2013

Wersja: 1.0

Autor: Enterius



Opis: Układ zdalnego sterowania 6 obwodów LED RGB za pomocą 3 odbiorników rEceptor z odpowiednio zaprogramowanym pilotem