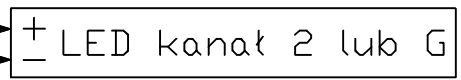
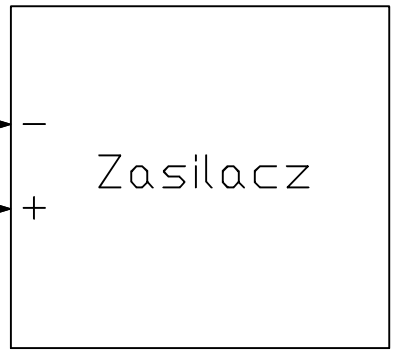
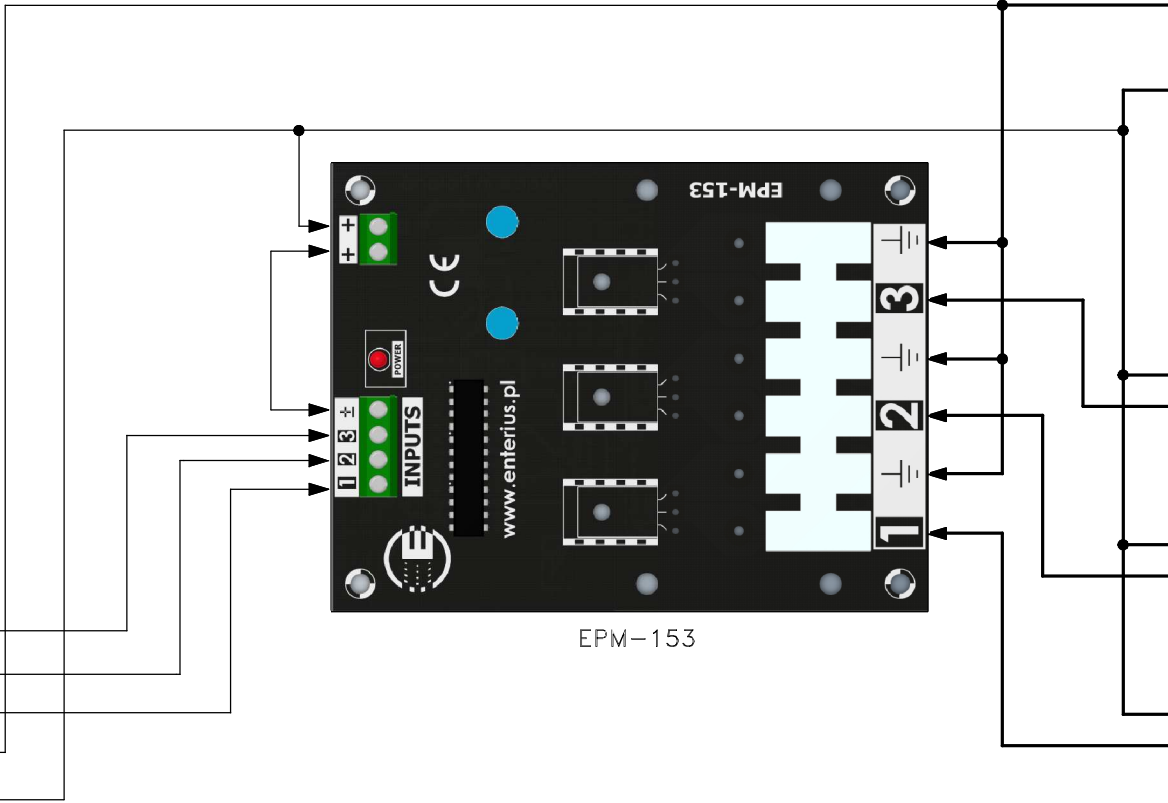
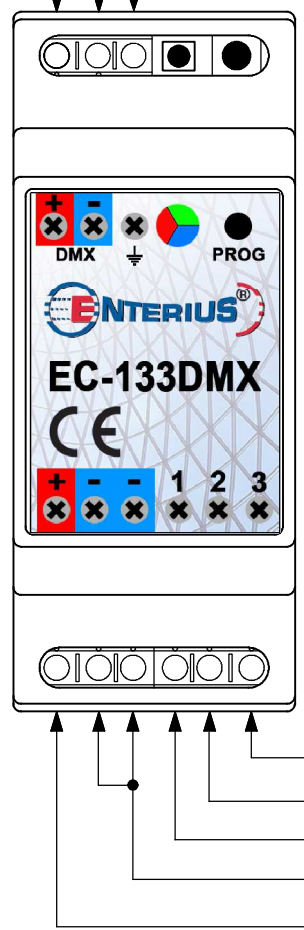



EC-133DL



—— przewód niskoprądowy
 —— przewód wysokoprądowy (przekrój obliczony dla konkretnych prądów)

Tytuł: Schemat połączeń EC-133DMX z EPM-153		
Data: 15.01.2015	Wersja: 1.0	Autor: Enterius 
Opis: Układ sterowania RGB lub 3 kanałów za pomocą balastu LED DALI EC-133DMX i wzmacniacza EPM-153		