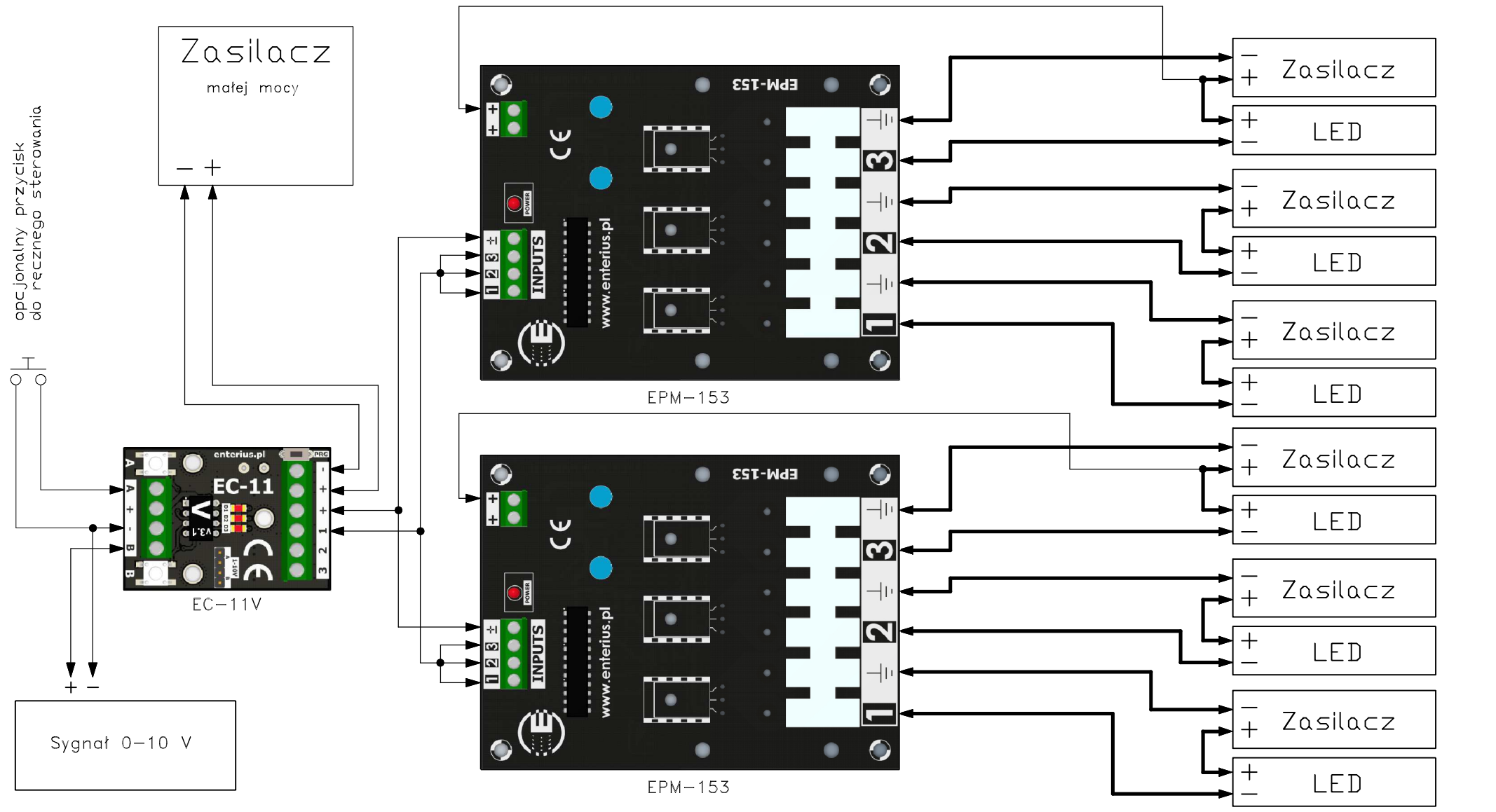


opcjonalny przycisk do ręcznego sterowania



przewód niskoprądowy  
 przewód wysokoprądowy (przekrój obliczony dla konkretnych prądów i odległości)

Ściemniacz EC-11V może być również zasilany z jednego z zasilaczy dużej mocy zasilających źródła światła LED (po prawej stronie).

|  |                |                    |
|--|----------------|--------------------|
| Tytuł: Schemat połączeń EC-11V z EPM-153   |                |                    |
| Data:<br>14.08.2012  | Wersja:<br>1.0 | Autor:<br>Enterius |
| Opis: Sterowanie jasnością z zewnętrznych sterowników 0-10/1-10V za pomocą EC-11V i rozproszonej instalacji na wzmacniaczach EPM-153 |                |                    |

