

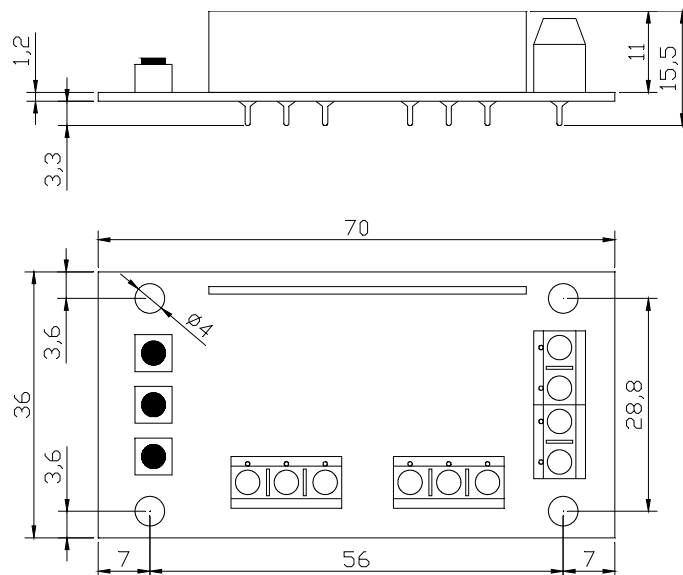
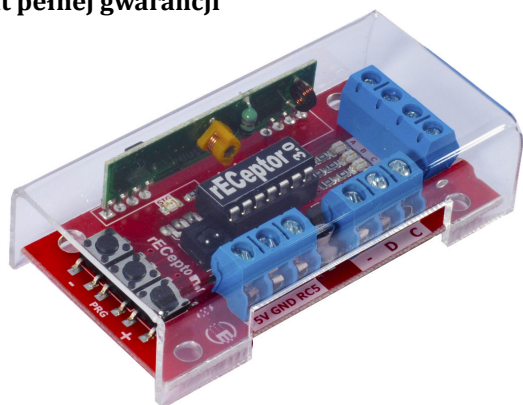


Wersja urządzenia:
3.0

rECeptor

Uniwersalny odbiornik zdalnego sterowania
RF (radio) oraz IR (podczerwień)

- jednoczesny odbiór pilotów RF oraz IR
- możliwość przypisania dowolnego przycisku do dowolnych wyjść
- możliwość tworzenia grup wyjść dla danego przycisku
- łatwe programowanie
- 5 trybów pracy wyjść
- system kodowania KEELOQ®
- 4 wyjścia typu OC
- możliwość kasowania wybranego przycisku z pamięci
- bardzo szybkie działanie
- duża czułość = duży zasięg
- małe wymiary
- możliwość montażu na szynie DIN
- w pełni polska produkcja
- spełnia wszystkie wymagane normy i dyrektywy UE
- **5 lat pełnej gwarancji**



Spełniane dyrektywy i normy:

RoHS 2002/95/EC

WEEE 2002/96/EC

EMC 2004/108/EC

EKOPROJEKT 2005/32/WE

2001/95/WE

PN-EN 55014-1:2012, PN-EN 55014-2:1999,
PN-EN 55022:2011, PN-EN 55024:2011,
PN-EN 61000-3-2:2007, PN-EN 61000-3-3:2011,
PN-EN 61000-4-2:2011, PN-EN 61000-4-3:2007,
PN-EN 61000-4-4:2010, PN-EN 61000-4-5:2010,
PN-EN 61000-4-8:2010, PN-EN 61000-4-11:2007,
PN-EN 61000-4-14:2002/A2:2010,
PN-EN 61000-6-1:2008, PN-EN 61000-6-2:2008,
PN-EN 61000-6-3:2008/A1:2012,
PN-EN 61000-6-4:2008/A1:2012,
PN-EN 55022:2011

Dane techniczne:	
napięcie zasilania:	8-24 VDC
pobór prądu w trybie czuwania:	<10 mA
ilość wyjść:	4
typ kanałów wyjściowych:	OC (podające masę)
standard IR:	RC5
częstotliwość RF:	433,92 MHz
maksymalna ilość pilotów:	16 x RF + 25 komend RC5
kodowanie transmisji RF:	KEELOQ®
zakres temperatur pracy:	-15... +55°C
wymiary (D x S x W):	30 x 30 x 15 mm
waga:	31 g

