

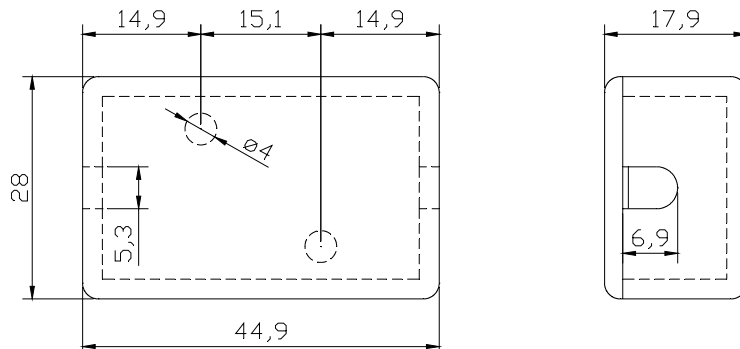


Wersja urządzenia:
1.1

MD-1

Miniaturowy ściemniacz do taśm LED sterowany dowolnym przyciskiem

- sterowanie dowolnym przyciskiem dzwonekowym
- filtry przeciwzakłócenia
- selekcyjonowane elementy wysokiej jakości
- łatwa instalacja
- bardzo małe wymiary
- w pełni polska produkcja
- ekologiczny
- spełnia wszystkie wymagane normy i dyrektywy UE
- **5 lat pełnej gwarancji**



Dane techniczne:	wersja 12 VDC (standard)	wersja 24 VDC
napięcie zasilania:	12 VDC +/-10%	24 VDC +/-10%
pobór prądu bez obciążenia:	~3 mA	
obciążalność wyjścia LED:	7 A	3 A
moc wyjścia LED:	84 W	72 W
typ kanału wyjściowego:	OC (podające masę)	
prąd wejścia DIM:	30 mA	
metoda regulacji jasności	PWM	
częstotliwość PWM:	500 Hz	
rozdzielczość PWM:	10 bit	
zakres temperatur pracy:	-15... +50°C	
stopień ochrony:	IP20	
wymiary (D x S x W):	45 x 28 x 18 mm	

Spełniane dyrektywy i normy:

RoHS 2002/95/EC

WEEE 2002/96/EC

EMC 2004/108/EC

EKOPROJEKT 2005/32/WE

2001/95/WE

PN-EN 55014-1:2012, PN-EN 55014-2:1999,
PN-EN 55022:2011, PN-EN 55024:2011,
PN-EN 61000-3-2:2007, PN-EN 61000-3-3:2011,
PN-EN 61000-4-2:2011, PN-EN 61000-4-3:2007,
PN-EN 61000-4-4:2010, PN-EN 61000-4-5:2010,
PN-EN 61000-4-8:2010, PN-EN 61000-4-11:2007,
PN-EN 61000-4-14:2002/A2:2010,
PN-EN 61000-6-1:2008, PN-EN 61000-6-2:2008,
PN-EN 61000-6-3:2008/A1:2012,
PN-EN 61000-6-4:2008/A1:2012,
PN-EN 55022:2011