

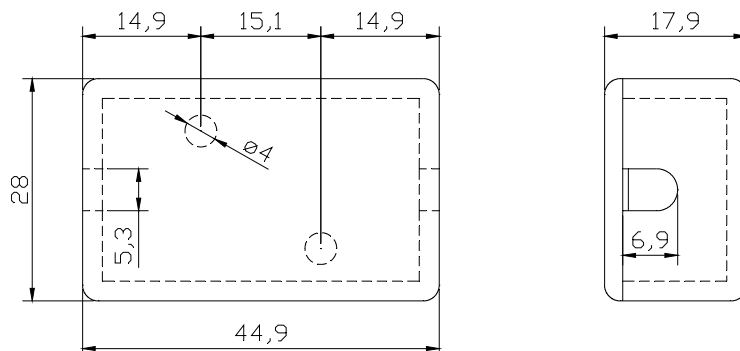


Wersja urządzenia:
1.0

EPM-71

Miniaturowy jednokanałowy wzmacniacz LED

- duża obciążalność prądowa - 7 A
- filtry przeciwzakłóceń
- selekcyonowane elementy wysokiej jakości
- łatwa instalacja
- bardzo małe wymiary
- w pełni polska produkcja
- ekologiczny
- spełnia wszystkie wymagane normy i dyrektywy UE
- **5 lat pełnej gwarancji**



Dane techniczne:	
napięcie zasilania:	12 VDC ±20%
pobór prądu bez obciążenia:	~30 mA
pobór prądu w trybie uśpienia:	<3 mA
obciążalność wyjścia LED:	7 A
moc wyjścia LED:	84 W
typ kanału wyjściowego:	OC (podające masę)
prąd pracy wejścia:	<30 mA
sygnał wejściowy:	PWM (-)
częstotliwość PWM:	1 Hz - 1 kHz
zakres temperatur pracy:	-15... +50°C
stopień ochrony:	IP20
wymiary (D x S x W):	45 x 28 x 18 mm

Spełniane dyrektywy i normy:

RoHS 2002/95/EC

WEEE 2002/96/EC

EMC 2004/108/EC

EKOPROJEKT 2005/32/WE

2001/95/WE

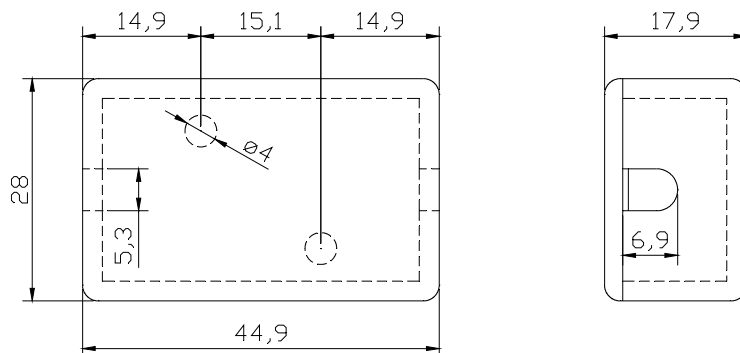
PN-EN 55014-1:2012, PN-EN 55014-2:1999,
PN-EN 55022:2011, PN-EN 55024:2011,
PN-EN 61000-3-2:2007, PN-EN 61000-3-3:2011,
PN-EN 61000-4-2:2011, PN-EN 61000-4-3:2007,
PN-EN 61000-4-4:2010, PN-EN 61000-4-5:2010,
PN-EN 61000-4-8:2010, PN-EN 61000-4-11:2007,
PN-EN 61000-4-14:2002/A2:2010,
PN-EN 61000-6-1:2008, PN-EN 61000-6-2:2008,
PN-EN 61000-6-3:2008/A1:2012,
PN-EN 61000-6-4:2008/A1:2012,
PN-EN 55022:2011



EPM-71

Miniature one channel amplifier for LED lighting

- load capacity - 7 A
- built-in EMI suppression filters
- high quality components
- easy installation
- miniature size
- made in EU (Poland)
- ecological
- meets all required EU standards and directives
- **5 years warranty**



Technical specification:	
supply voltage:	12 VDC ±20%
current consumption (no load):	~30 mA
current consumption (stand by):	<3 mA
output load capacity:	7 A
output power:	84 W
type of output channels:	OC (ground feed)
input operating current	<30 mA
input signal	PWM (-)
PWM frequency:	1 Hz - 1 kHz
operating temperature range:	-15... +50°C
protection:	IP20
dimensions (L x W x H):	45 x 28 x 18 mm

Meets the following standards and directives:

RoHS 2002/95/EC
 WEEE 2002/96/EC
 EMC 2004/108/EC
 EKOPROJEKT 2005/32/WE
 2001/95/WE
 PN-EN 55014-1:2012, PN-EN 55014-2:1999,
 PN-EN 55022:2011, PN-EN 55024:2011,
 PN-EN 61000-3-2:2007, PN-EN 61000-3-3:2011,
 PN-EN 61000-4-2:2011, PN-EN 61000-4-3:2007,
 PN-EN 61000-4-4:2010, PN-EN 61000-4-5:2010,
 PN-EN 61000-4-8:2010, PN-EN 61000-4-11:2007,
 PN-EN 61000-4-14:2002/A2:2010,
 PN-EN 61000-6-1:2008, PN-EN 61000-6-2:2008,
 PN-EN 61000-6-3:2008/A1:2012,
 PN-EN 61000-6-4:2008/A1:2012,
 PN-EN 55022:2011