

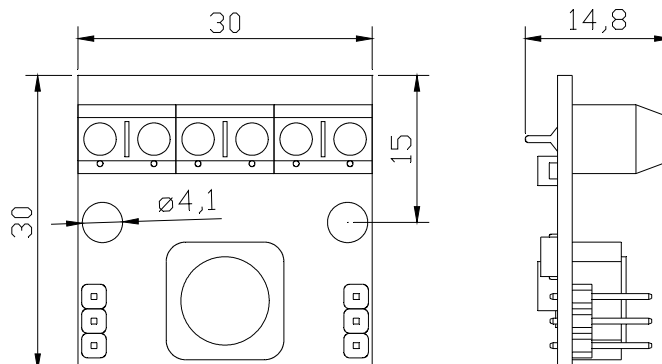
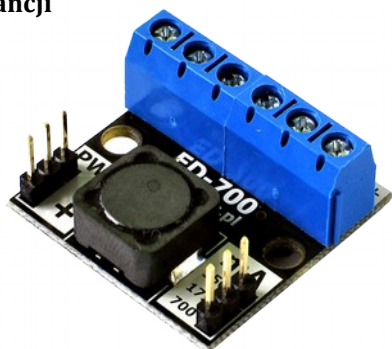


Wersja urządzenia:
1.0

ED-700

Driver prądowy LED
175/350/700 mA, 3 - 34 VDC

- trzy ustawiane wartości prądu: 175/350/700 mA
- wysoka sprawność do 96%
- szeroki zakres napięć zasilających: 9-36 VDC
- kompleksowe zabezpieczenia elektroniczne
- dodatkowe wejście regulacji jasności
- wybór polaryzacji sygnału PWM sterującego jasnością
- selekcyonowane elementy wysokiej jakości
- współpracuje z każdym ściemniaczem LED
- bardzo małe wymiary
- w pełni polska produkcja
- spełnia wszystkie wymagane normy i dyrektywy UE
- **5 lat pełnej gwarancji**



| Dane techniczne: | |
|-----------------------------------|--------------------------------|
| napięcie zasilania: | 9-36 VDC |
| napięcie wyjściowe LED: | 1-34 VDC |
| pobór prądu bez obciążenia: | 2 mA |
| prąd wyjściowy LED: | 175/350/700 mA |
| zakres temperatur pracy: | -15... +45°C |
| dokładność stabilizacji: | +/- 5% |
| zakres wilgotności względnej: | 20...85% bez kondensacji |
| sprawność maksymalna: | 96% |
| częstotliwość sygnału PWM: | 0-1 kHz |
| napięcie pracy wejścia PWM: | 3,5 - 24 VDC |
| prąd pracy wejścia PWM [+]: | 3 - 24 mA |
| prąd pracy wejścia PWM [-]: | ~10 mA |
| wymiary (D x S x W): | 30 x 30 x 15 mm |
| masa: | 13 g |
| wbudowane zabezpieczenia: | - przeciw-przeciążeniowe |
| - termiczne: 145° wewnątrz układu | - miękki start |
| - UVLO (Under Voltage Lock Out) | - przeciw pracy bez obciążenia |
| - przeciw-zwarciove | |



Spełniane dyrektywy i normy:

RoHS 2002/95/EC
WEEE 2002/96/EC
EMC 2004/108/EC
EKOPROJEKT 2005/32/WE
2001/95/WE

PN-EN 55014-1:2012, PN-EN 55014-2:1999,
PN-EN 55022:2011, PN-EN 55024:2011,
PN-EN 61000-3-2:2007, PN-EN 61000-3-3:2011,
PN-EN 61000-4-2:2011, PN-EN 61000-4-3:2007,
PN-EN 61000-4-4:2010, PN-EN 61000-4-5:2010,
PN-EN 61000-4-8:2010, PN-EN 61000-4-11:2007,
PN-EN 61000-4-14:2002/A2:2010,
PN-EN 61000-6-1:2008, PN-EN 61000-6-2:2008,
PN-EN 61000-6-3:2008/A1:2012,
PN-EN 61000-6-4:2008/A1:2012,
PN-EN 55022:2011